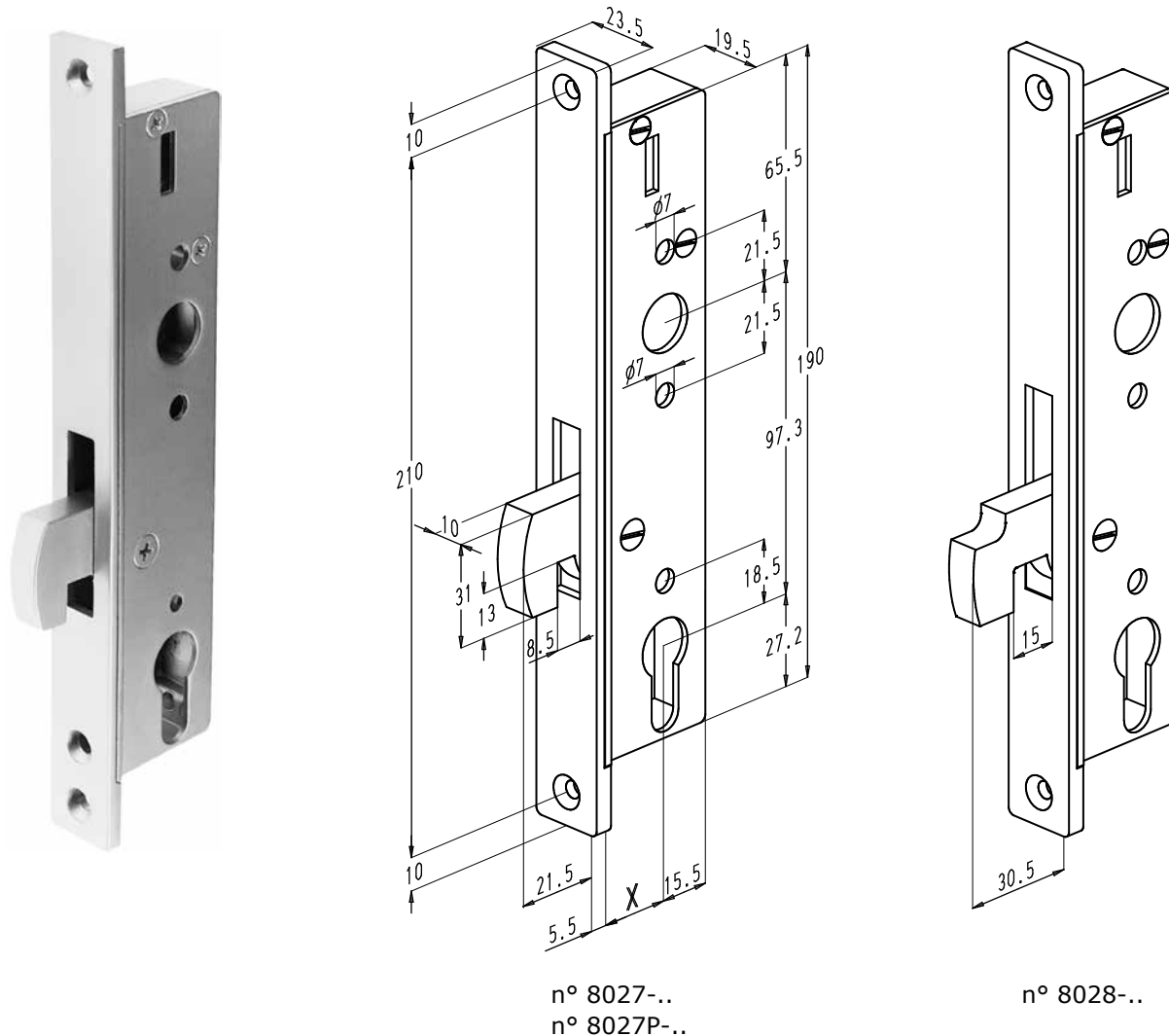




## 2. Serrure à crochet n° 8027 et n° 8028

### 2.1. Serrure à crochet



n° 8027-..  
n° 8027P-..

n° 8028-..

- Serrure avec une grande sécurité anti-vol de par sa grande robustesse.
- Livrable avec pêne blindé (exécution 'P'). Le pêne dormant est muni d'une broche ronde invisible en acier nitré, ce qui le rend impossible à couper à la scie.
- Finition:
  - Coffre: zamac, laqué ton aluminium.
  - Pêne dormant: zamac zingué.

N° de commande	Entrée X (mm)
8027-25	22,5
8027-30	27,5
8027-35	32,5
8027P-25	22,5
8027P-30	27,5
8027P-35	32,5

N° de commande	Entrée X (mm)
8028-25	22,5
8028-30	27,5
8028-35	32,5