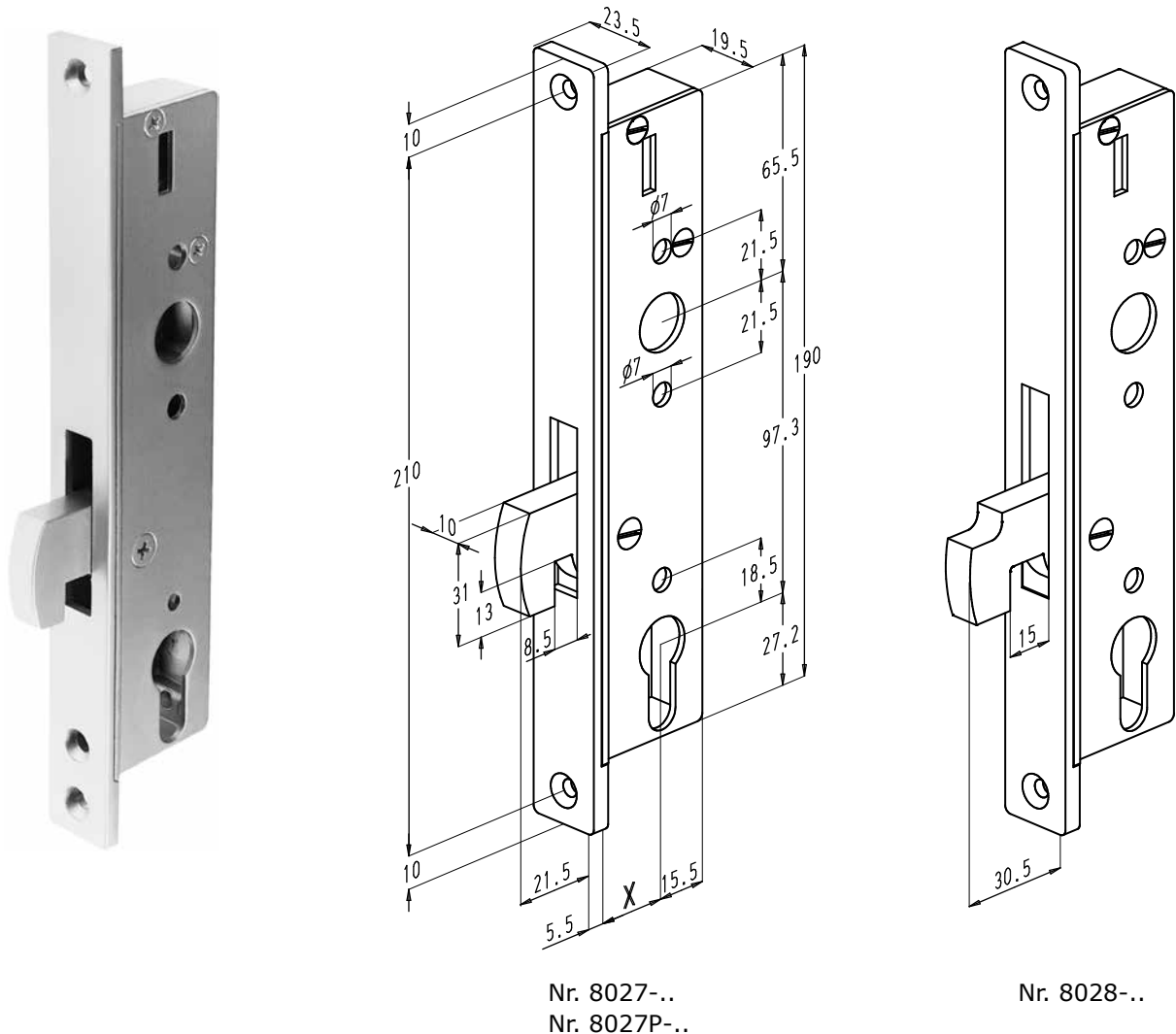


2. Hakenschloss Nr. 8027 und Nr. 8028

2.1. Hakenschloss



Nr. 8027-..
Nr. 8027P-..

Nr. 8028-..

- Große Einbruchsicherheit wegen seiner kräftigen Ausführung.
- Lieferbar mit gepanzertem Schwenkriegel (Ausführung ,P'). Der Riegel ist mit einem unsichtbaren nitrierten Stahlrollstift versehen, wodurch er nicht abgesägt werden kann.
- Ausführung:
 - Schlosskasten: Zinkdruckguss, aluminiumfarbig beschichtet.
 - Schwenkriegel: Zinkdruckguss, verzinkt.

Bestellnummer	Dornmaß X (mm)
8027-25	22,5
8027-30	27,5
8027-35	32,5
8027P-25	22,5
8027P-30	27,5
8027P-35	32,5

Bestellnummer	Dornmaß X (mm)
8028-25	22,5
8028-30	27,5
8028-35	32,5