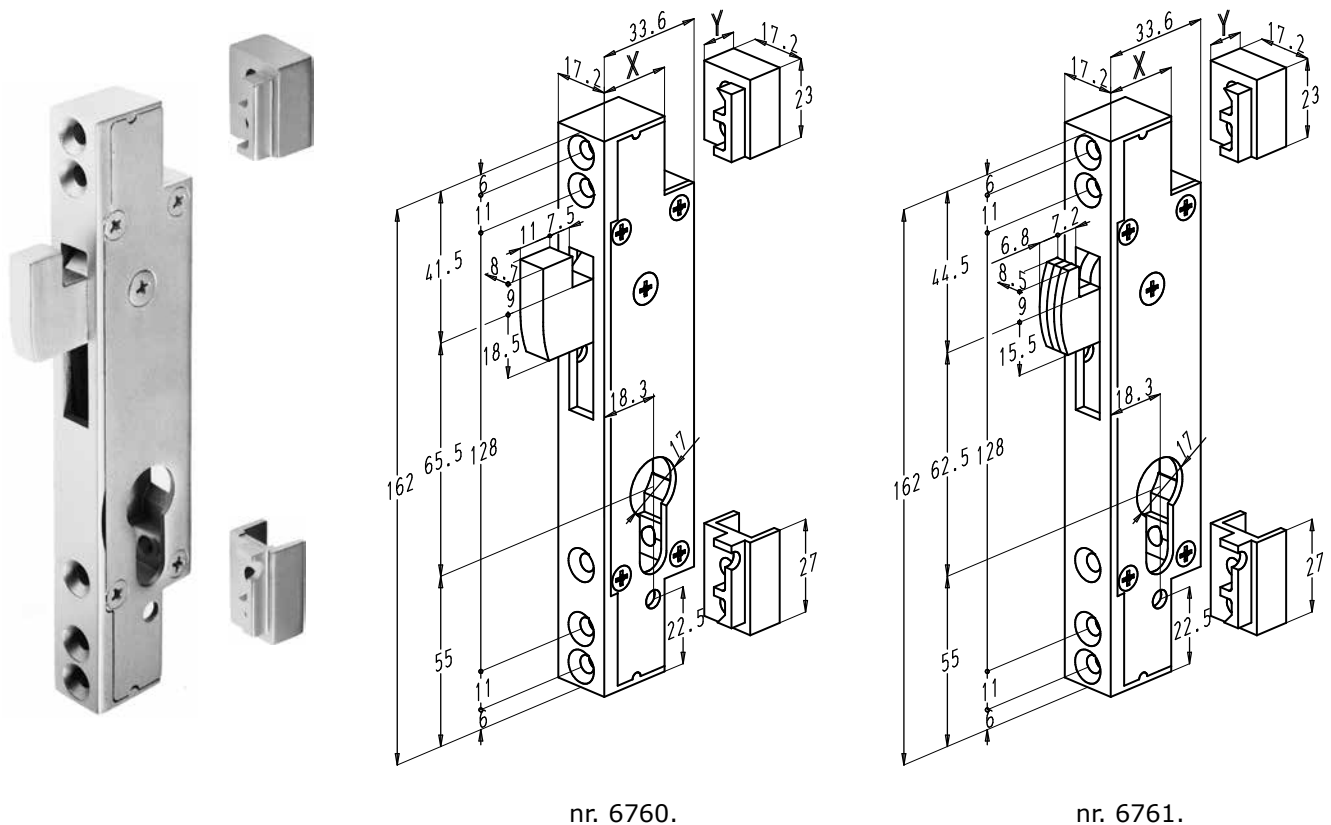




1. Haaksloten nr. 6760 en nr. 6761

1.1. Haakslot



nr. 6760.

nr. 6761.

Bestelnummer	X (mm)	Y (mm)	Bestelnummer
6760A	22,6	0	6761A
6760B	22,6	5,5	6761B
6760C	22,6	11	6761C
6760D	13	0	6761D
6760E	8,5	0	6761E

- De haaksloten nr. 6760 en nr. 6761 zijn ondanks hun kleine afmetingen zeer robuust en inbraakveilig.
- De van onder naar boven tuimelende nachtschieter voorkomt het uitheffen van de vleugel en zodoende het openen van de schuifdeur in gesloten stand. Het plaatsen van een supplementair blokje boven het vleugelprofiel ter voorkoming van het uitheffen door inbrekers wordt hierdoor overbodig.
- Met een breedte van slechts 17,2 mm is dit smalle slot bruikbaar in de meeste schuifdeurprofielen.
- Het haakslot is snel en eenvoudig monteerbaar in een U-vormig vleugelprofiel.
- Het haakslot vormt een ideale combinatie met de ronde handgrepen nr. 6750 en nr. 6750 VI.
- Afwerking:
 - Slotkast : zamak, aluminiumkleurig gelakt.
 - Nachtschieter : haakslot 6760: zamak verzinkt.
haakslot 6761: inox.