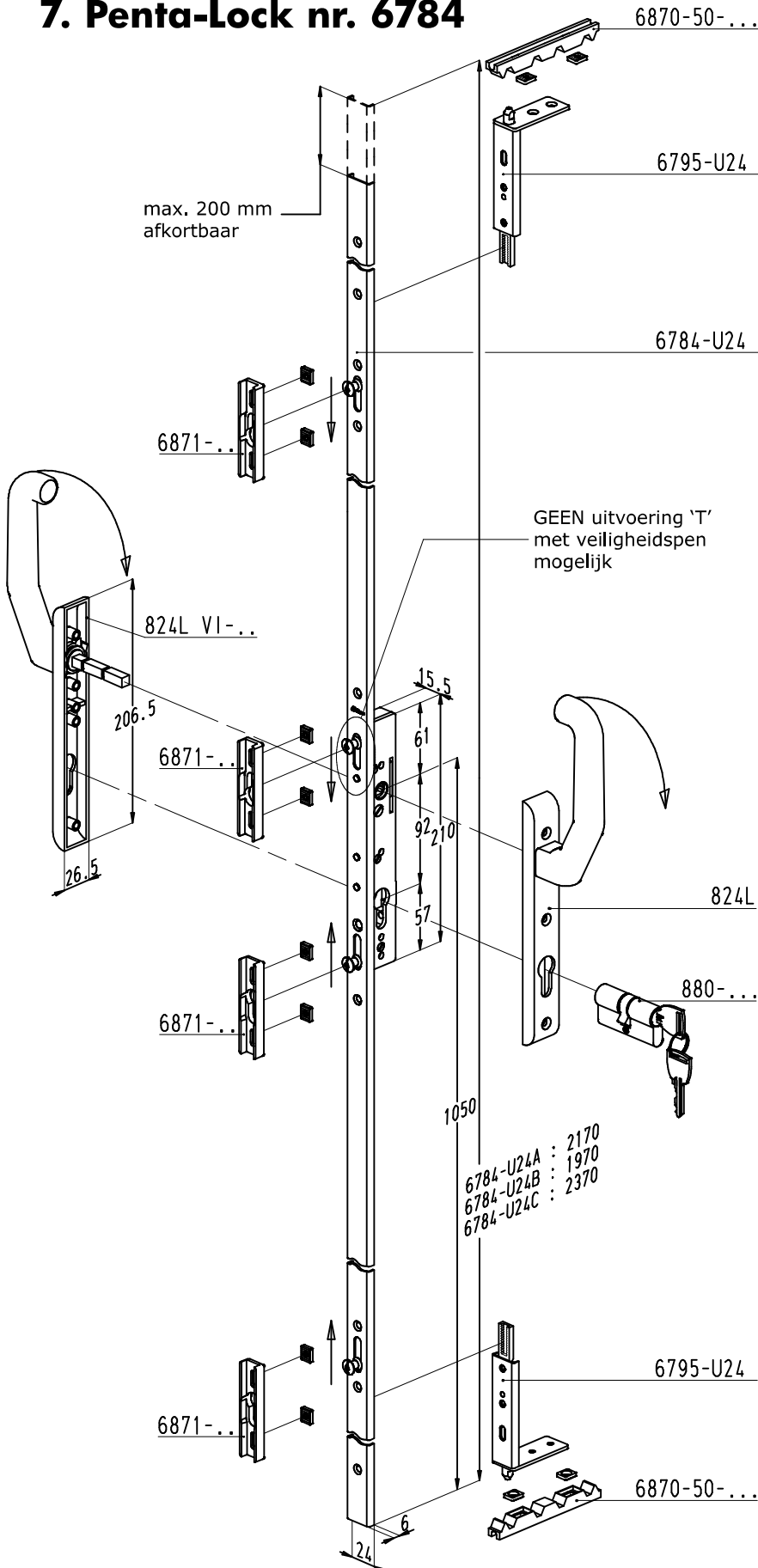




### 7. Penta-Lock nr. 6784



Sluitpunten: 4 paddestoeltappen  
 Optie: kierstandsluitingen

