

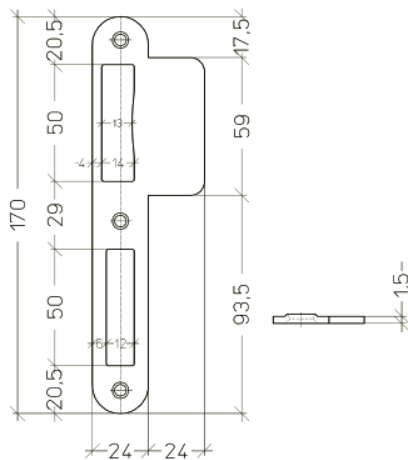
Sluitplaten

PC050-45

Vorm afgerond
Afwerking RVS geborsteld
Draairichting links en rechts verschillend
Dikte 1,5 mm

Voor sloten:

A15C5
 A26C5
 A15C6
 A26C6

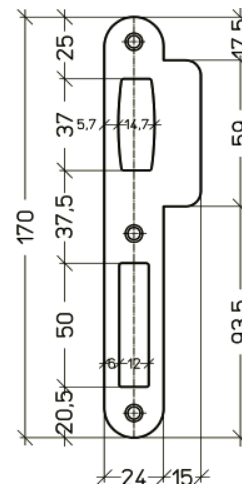


PC053

Vorm afgerond
Afwerking inox geborsteld
Draairichting links en rechts verschillend
Dikte 1,5 mm

Voor sloten:

A56C5

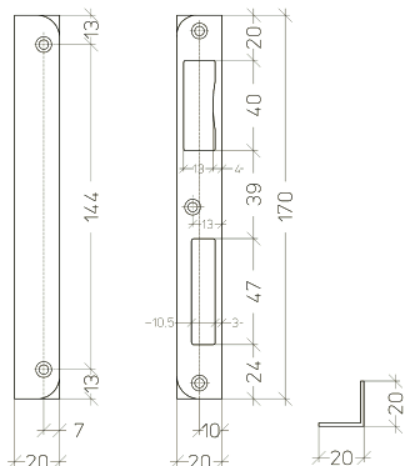


PC057

Vorm hoekvormig afgerond
Afwerking staal gelakt: inox look
 messing gepolierd
 RVS geborsteld
Draairichting links en rechts bruikbaar
Dikte 1,5 mm

Voor sloten:

A13C1 A1506
 A15C1 A2606
 A26C1 A3006
 A1408 A4606
 A2408 A15C5
 A1357 A26C5
 S2609
 A15C6
 A26C6
 S2657
 A1353
 A1553
 A2653
 A2658
 A1306



PC072

Vorm afgerond
Afwerking RVS geborsteld
Draairichting links en rechts verschillend
Dikte 1,5 mm

Voor sloten:

A30C5
 A36C5
 A30C6
 A36C6

