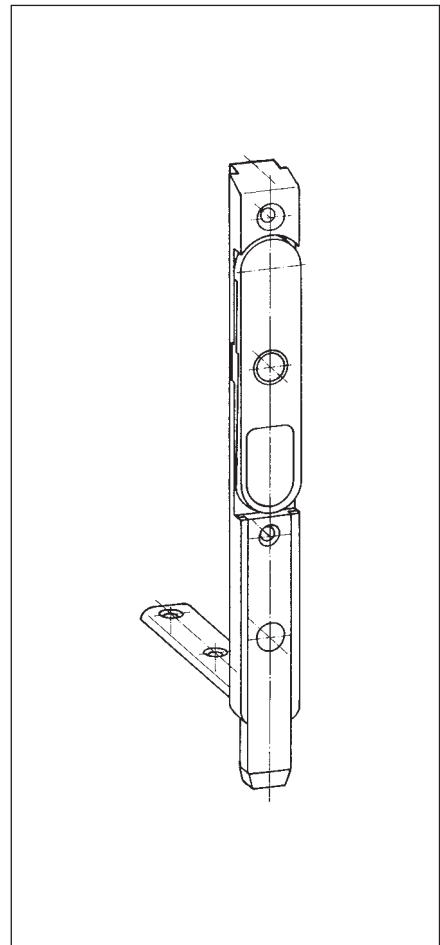
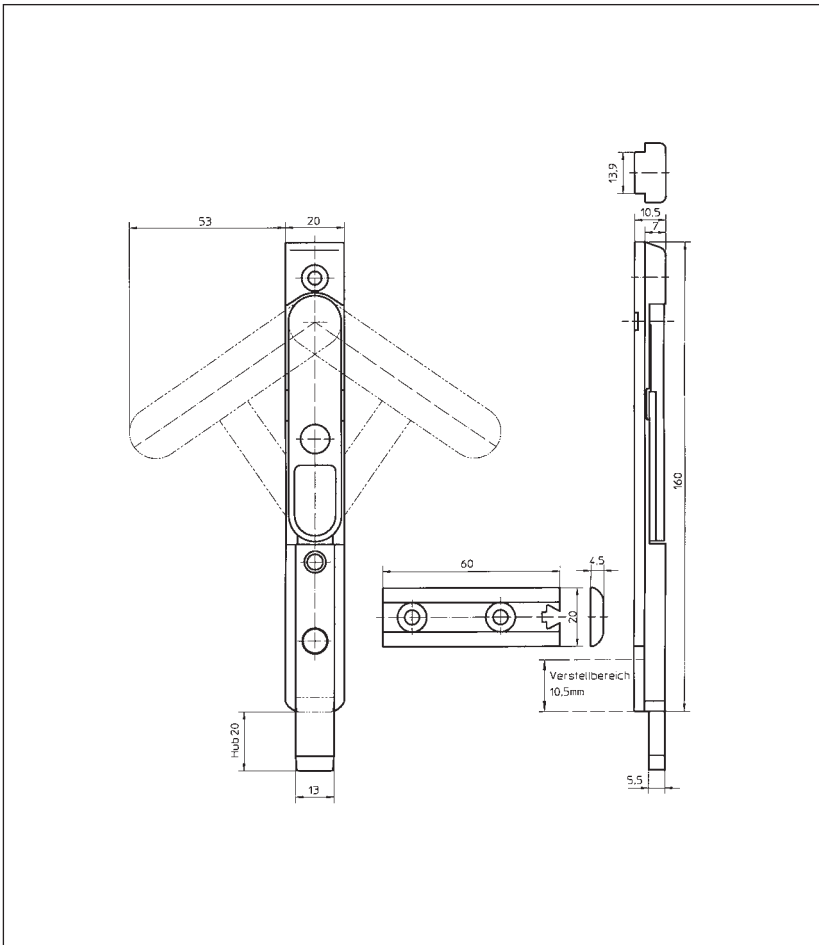


8036

Kantschuif voor het vastzetten van de standdeur

hel verzinkt,
 lengte 160 mm,
 vergrendeling door 20 mm pennen,
 12,7 x 5,5 mm,
 functie volgens DIN V 18103
 met borgplaat,
 rechts en links bruikbaar



Aanwijzing

Al naar gelang de inbouw situatie is bij de toepassing van een meerpuntsluiting een van standaard afwijkende uitvoering, bijv. bij nr. 8030 maatvariant B 291, vereist.

Optionele oppervlakken:

hel verzinkt, zilverkleurig (RAL 9007)

Accessoires passend bij het profielsysteem: zie lijst accessoires.